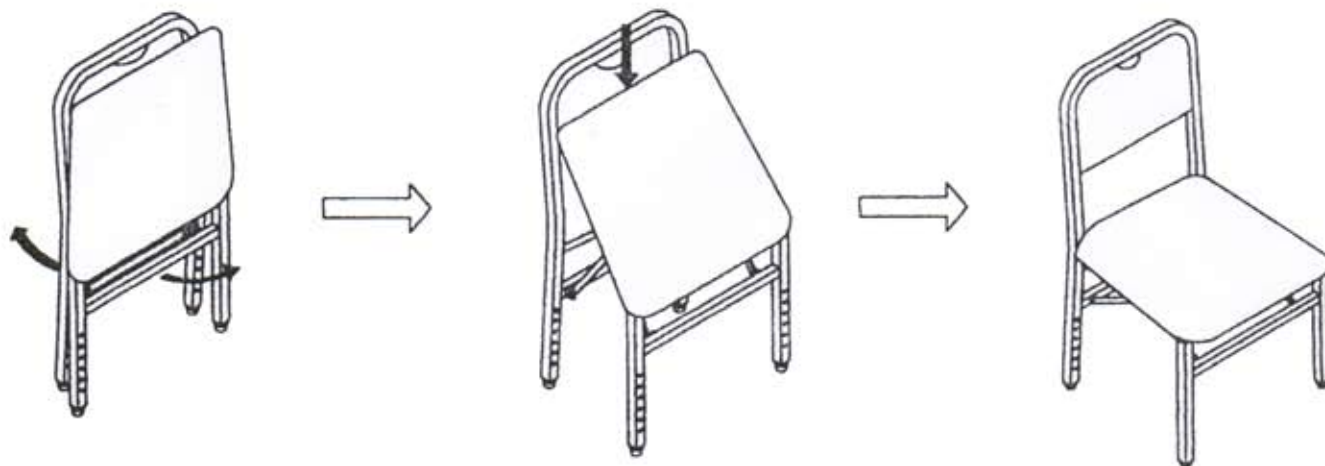


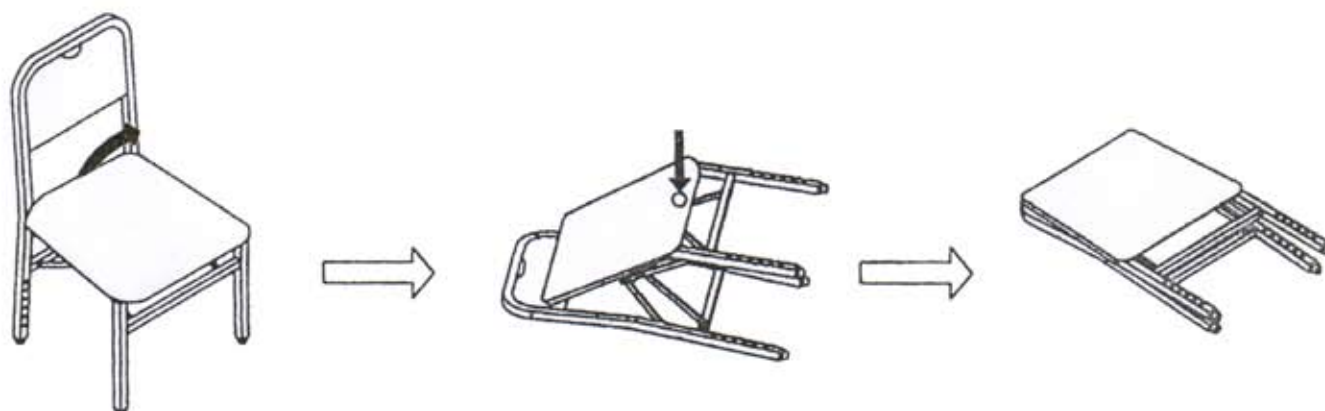
Musikerstuhl VARIO

Bedienungsanleitung / Manual

Aufklappen / To unfold



Zusammenklappen / To fold



ACHTUNG / ATTENTION

- Maximale Tragkraft: 120 kg
- Stellen Sie sicher, dass die langenverstellbaren Stuhlbeine eingerastet sind.
- Verwenden Sie diesen Stuhl nicht als Steighilfe.
- Legen Sie keine Finger und Hande in die beweglichen Teile.
- Verwenden Sie diesen Stuhl nicht, sobald Sie eine Beschadigung daran bemerken. Uberprufen Sie bitte regelmaig alle Komponenten auf einwandfreie Funktion.
- Die Spezialpolsterung passt sich im Laufe der Nutzung Ihrer Sitzposition an.
- Chair´s load must not exceed 120 kg / 250 pounds.
- Make sure the chair legs are locked in position.
- Do not use this chair as a step ladder.
- Do not place finger and hands in any moving parts.
- Do not use this chair if any damage is noticed. Check all components of this chair for damage regularly.
- The seat padding adapts to your sitting position.